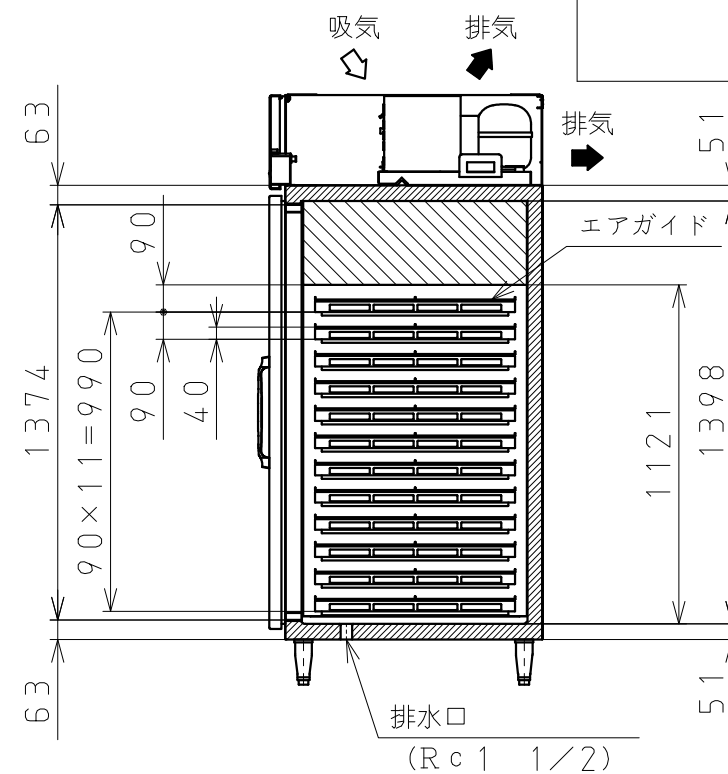
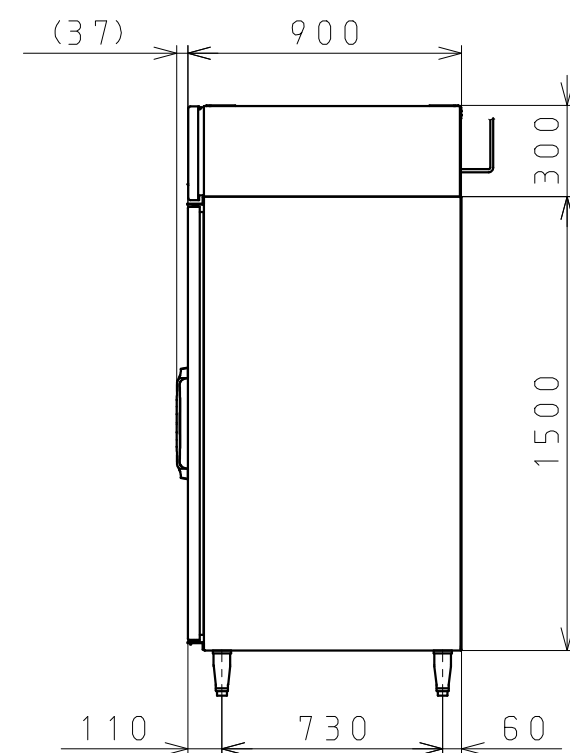
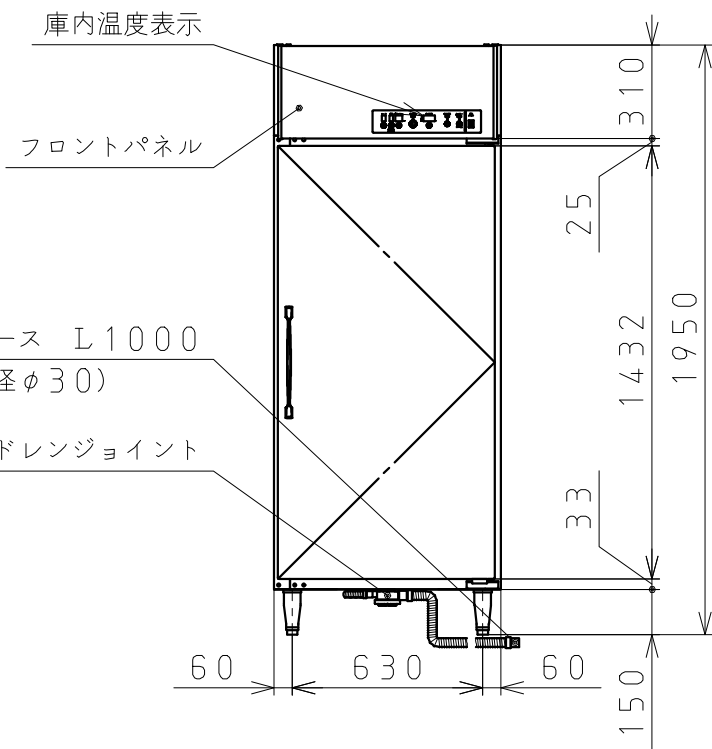
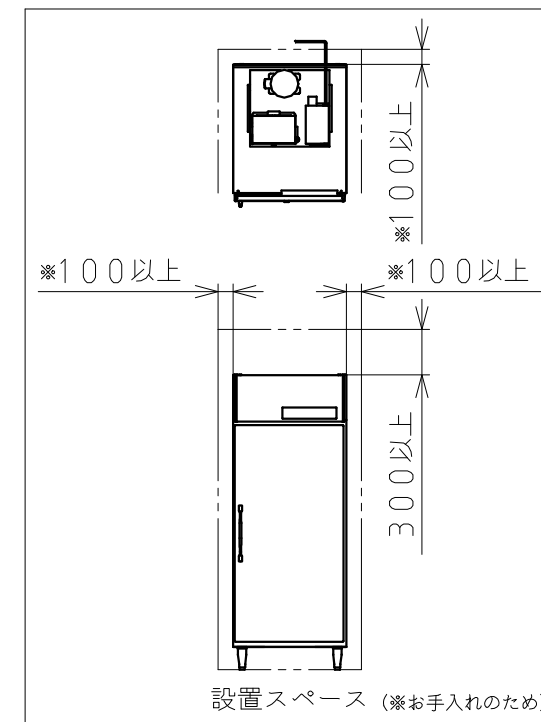
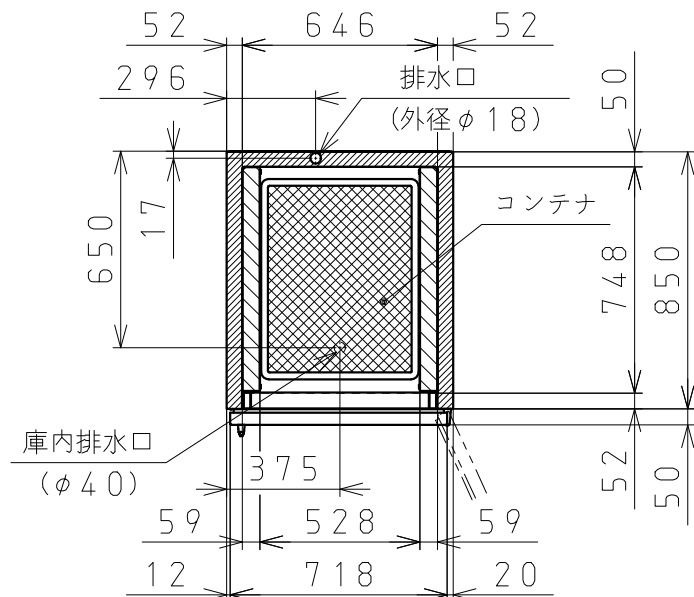
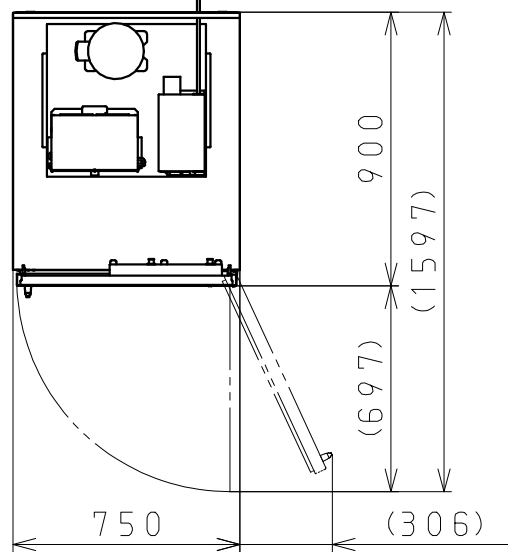


電源コード 機外L3000  
(アース線付、プラグ無)



3N7889-01D

品名/形式	熟成乾燥庫/FDD-12A	送風機	ブロワファン	エアガイド	外形寸法	幅520×奥行331×高さ10mm
定格	電源	三相200V 50/60Hz 容量2.4kVA	電熱装置	シーズヒータ	枚数	24枚
	電流	6.1/6.4A	除湿方式	冷却式 乾燥ユニットファン		質量
制御	消費電力	2120/2215W 霜取時270/270W	圧縮機	全密閉形 出力200W	運転音	
	庫内温度	マイコン制御 (デジタル温度表示) 5~40℃調節可能	凝縮器	フィン&チューブ形 強制空冷式	梱包	簡易ダンボール梱包
除霜	マイコン制御	冷却器	フィン&チューブ形	幅820×奥行990×高さ2007mm		
外形寸法	幅750×奥行900×高さ1950 (~1980) mm	冷媒制御	キャピラリーチューブ	電気回路	漏電遮断器、ヒューズ5A、アース線	
内形寸法	幅528×奥行748×高さ1121mm	冷媒/封入量	R134a (GWP1430) / 270g		冷媒回路	モータプロテクタによる圧縮機停止 (自動復帰)
外装	ステンレス鋼板、 フッ素プレコートステンレス鋼板 (フロントパネル・扉)	除霜方式	ヒータ式	ヒータ過昇防止	サーミスタ、サーモスタット、温度ヒューズ	
		脱臭方式	触媒燃焼法		付属品	ドレンジョイント一式、ドレンホース2本、パンコン1個
内装	ステンレス鋼板	外形寸法	幅520×奥行662×高さ47mm	使用条件	周囲温度 5~35℃、 電圧変動 定格電圧の±10%以内	
断熱材	硬質ポリウレタン一体発泡	有効内形寸法	幅465×奥行604×高さ27mm			
		個数	12個			

熟成乾燥庫

FDD-12A (補助記号 F-2~)

SCALE

1:25