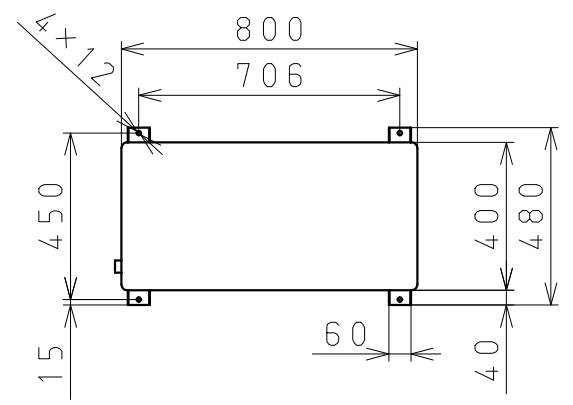
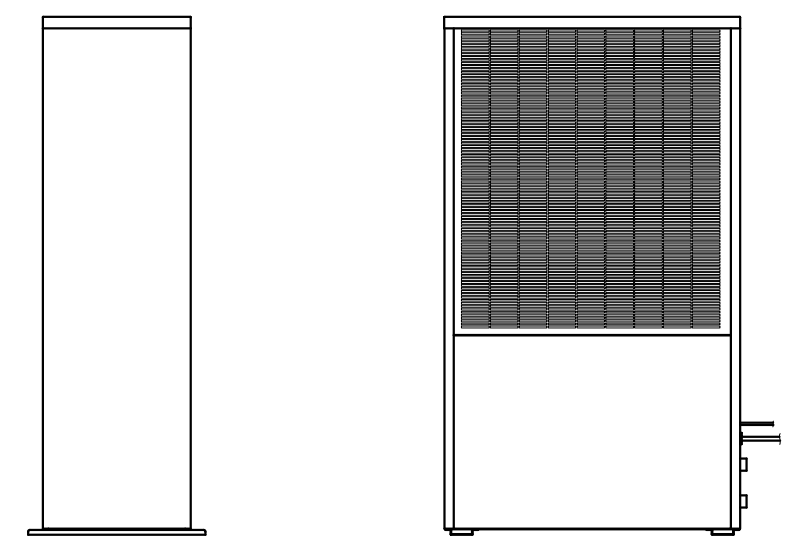
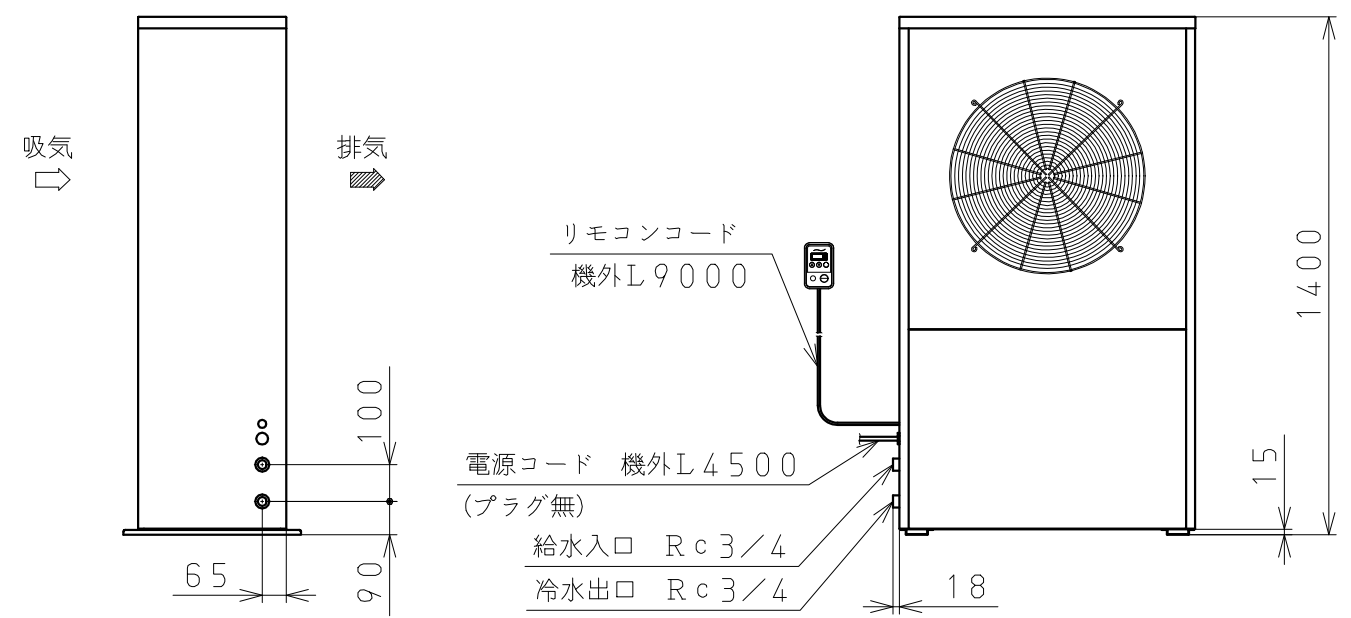


リモコン詳細図 (1:4)

1. 設置条件について
設置場所、給排水、電源等は取扱説明書・据付工事説明書に従って正しく行ってください。
また、本体設置スペースは、設置条件により若干異なることがありますので、10mm程度余裕をとってください。
(吸排気スペース・配管スペース等は本体設置スペースとは別に確保が必要です。)
2. 元電源 (漏電遮断器) は現地手配です。
元電源には必ず漏電遮断器 (過電流保護機能付き、定格電流30A、感度電流15mA) を取付けてください。
3. 冷水量 (連続) は、周囲温度30℃、給水温度25℃、冷水温度10℃のときの値です。



メーカー名	株式会社ネスター
品名	インバータ冷水チラー
形式	CWS-25A I
電源	三相200V 50/60Hz 容量6.0kVA
電流	12.0/14.1A (運転モード:P_5)
	7.9/9.4A (運転モード:P_3)
	4.6/5.5A (運転モード:P_1)
消費電力	3770/3800W (運転モード:P_5) 力率91/78%
	2390/2410W (運転モード:P_3)
	1280/1330W (運転モード:P_1)
冷水量 (連続)	8.2/8.3L/min (運転モード:P_5)
	6.6/6.6L/min (運転モード:P_3)
	4.5/4.6L/min (運転モード:P_1)
使用範囲	冷水温度 5~15℃ 流量と運転モードにて可変 (使用条件内)
冷却方式	強制空冷式 ファンモータ60W ファンφ500
外形寸法	幅800×奥行400×高さ1400mm
外装	亜鉛鋼板+ポリエステル粉体塗装
圧縮機	密閉形 電動機出力 2500W
凝縮器	フィン&チューブ形強制空冷式
冷却器	プレート式
冷媒制御	膨張弁式 (外部均圧型)
冷媒	R404A
冷水温度制御	流量調節と運転モード設定にて冷水温度コントロール
水温・運転表示	リモコン式 (手元操作)
製品質量	118kg (梱包時139kg)
電気回路保護	アース線 電磁開閉器 (自動復帰) インバータによる圧縮機過電流保護
冷媒回路保護	モータプロテクタによる圧縮機停止 高低圧圧力センサによる保護
水回路保護	凍結防止ヒータ
付属品	ストレーナ 20A 20メッシュ
騒音	55dB (運転モードP_5)
梱包	木枠梱包 幅964×奥行564×高さ1580mm
使用条件	周囲温度 5~40℃ 電圧変動 定格電圧の±10%以内 被冷却液 上水 給水温度10~30℃ 給水圧力 0.05~0.74MPa



インバータ冷水チラー CWS-25A I

SCALE 1:20