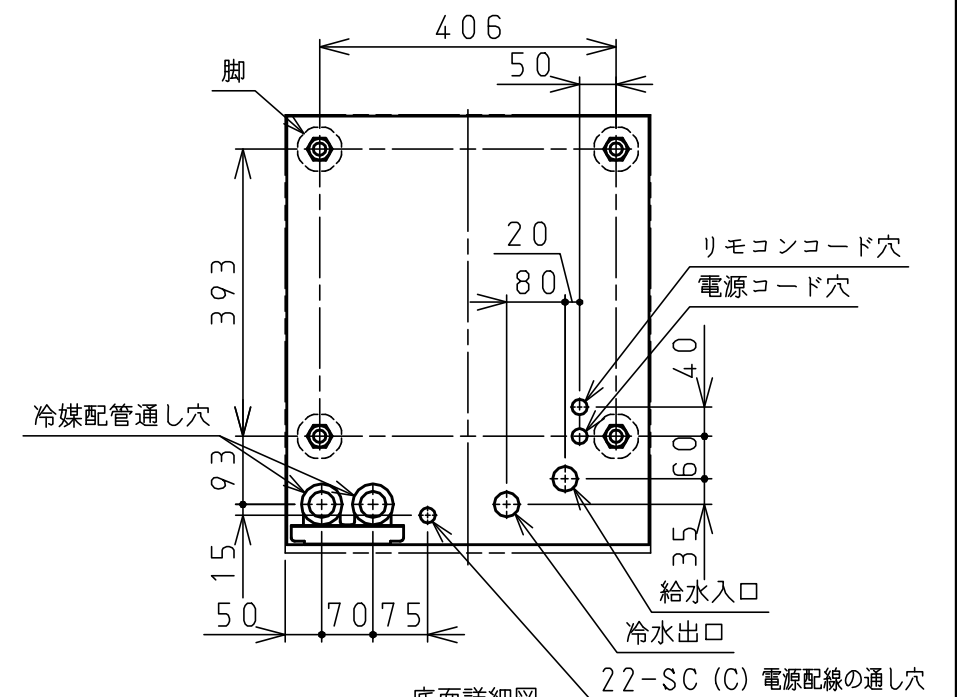
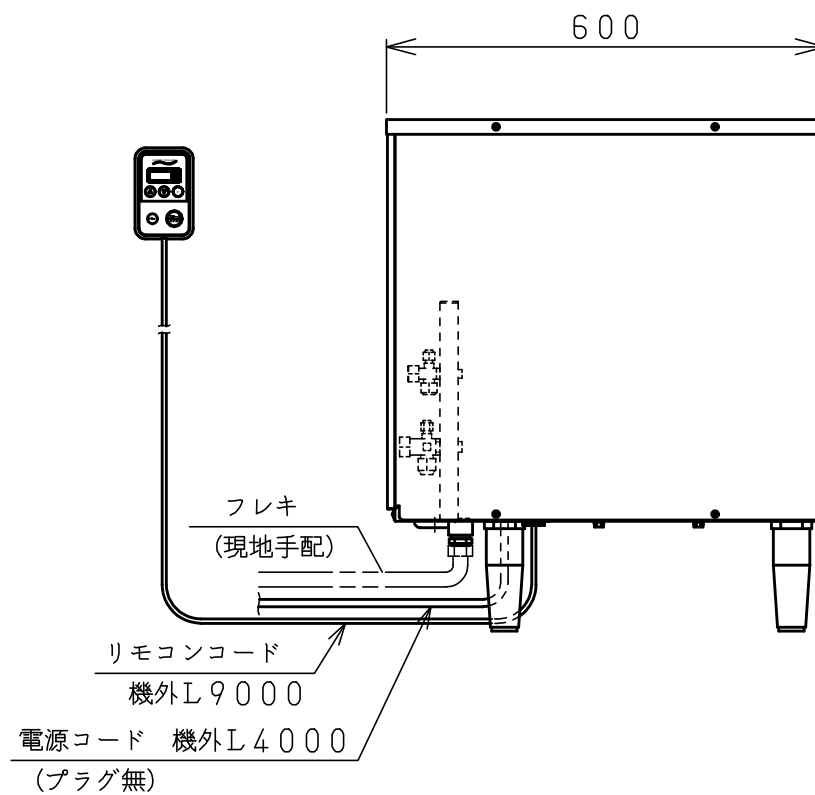
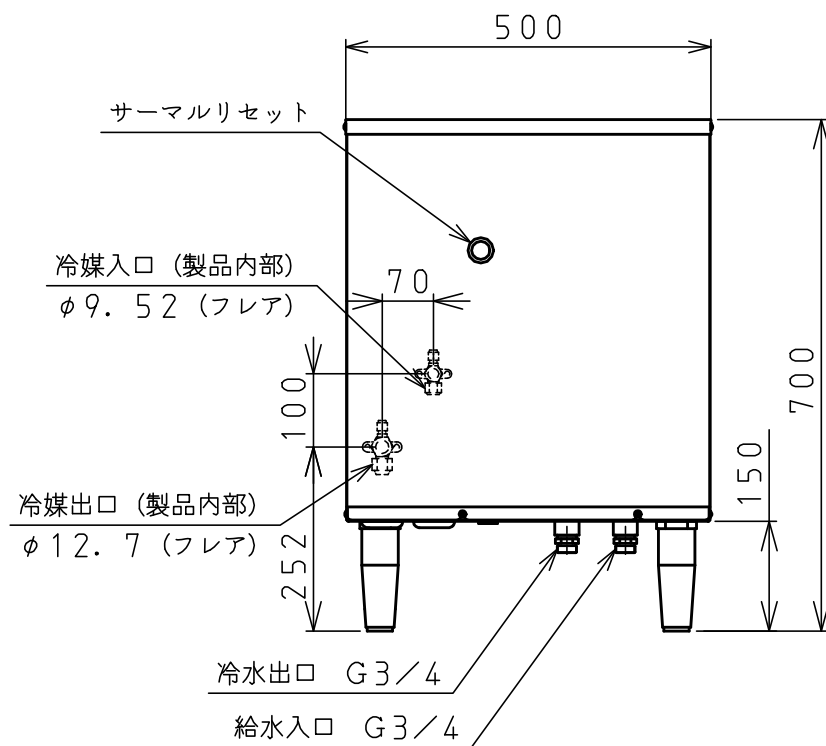


設置スペース (1:20) ※設置スペースは、メンテナンス時に必要になります。スペース内にもものを置く場合は、移動ができるようにしてください。



底面詳細図
[注] 詳細図は、底面を上から見た図です。

3N8156-01A

| | | | | | |
|-------|--|------------|---|------|------------------------------------|
| 品名/形式 | 冷水チラー/CWS-22-SC (E) | 外装 | ステンレス鋼板 (SUS430) | 電気回路 | アース線 電磁開閉器 (手動復帰) |
| 電源 | 三相200V 50/60Hz 容量6.3kVA | 冷凍装置 | 圧縮機 密閉形 出力2200W | 冷媒回路 | モータプロテクタによる圧縮機停止 サーモスタット |
| 電流 | 9.4/10.9A | | 冷却器 プレート式 | | 高低圧スイッチ (自動復帰) |
| 消費電力 | 2480/3260W | | 冷媒制御 膨張弁式 (外部均圧型) | 使用条件 | CWS-22-SC (C) と合せることで使用可能 |
| 力率 | 81/91% | | 冷媒/初期封入量 HFC R-404A/CWS-22-SC (C) と合せて3400g | | 周囲温度 5~35℃ 給水温度 10~30℃ 被冷却液 上水 |
| 使用範囲 | 冷水温度 5~15℃ 流量にて可変 (使用条件内) | | 冷水温度制御 流量調整にて冷水温度コントロール | | 給水圧力 0.05~0.74MPa 電圧変動 定格電圧の±10%以内 |
| 性能 | 冷水量 (連続) 6.6/7.7L/min (給水温度25℃, 冷水温度10℃) | 電源・水温・運転表示 | リモコン式 (手元操作) | | 冷媒配管長さ 片側2~40m |
| 外形寸法 | 幅500mm×奥行600mm×高さ700~735mm | 運転音 | 52dB | | 設置高低差 22-SC (C) を高所に設置する場合は10m以内 |
| 質量 | 62kg (梱包時72kg) | 付属品 | ストレーナ 20A 20メッシュ | | 22-SC (E) を高所に設置する場合は 3m以内 |

冷水チラー

CWS-22-SC (E)

SCALE 1:10