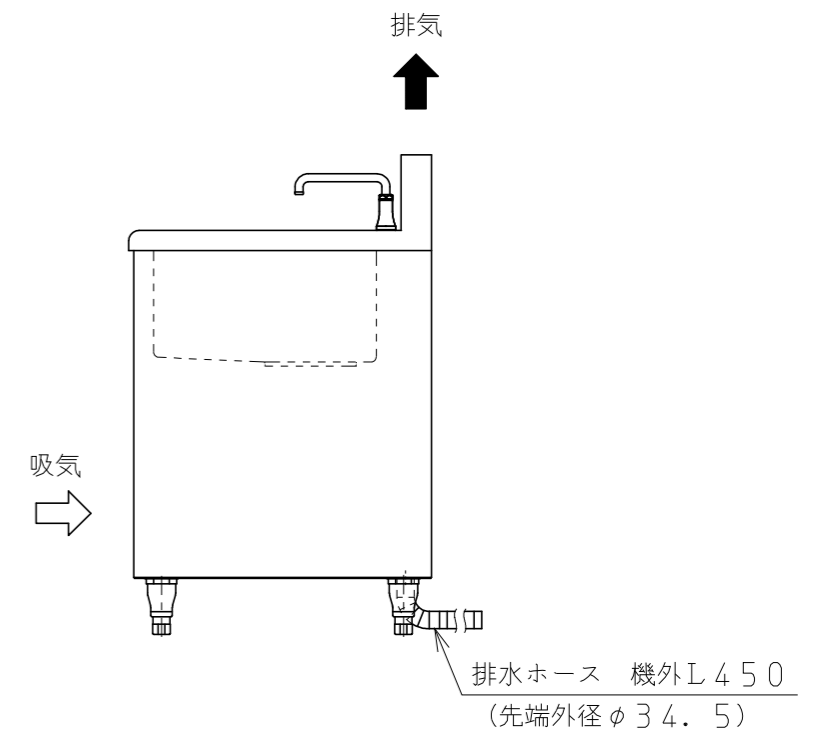
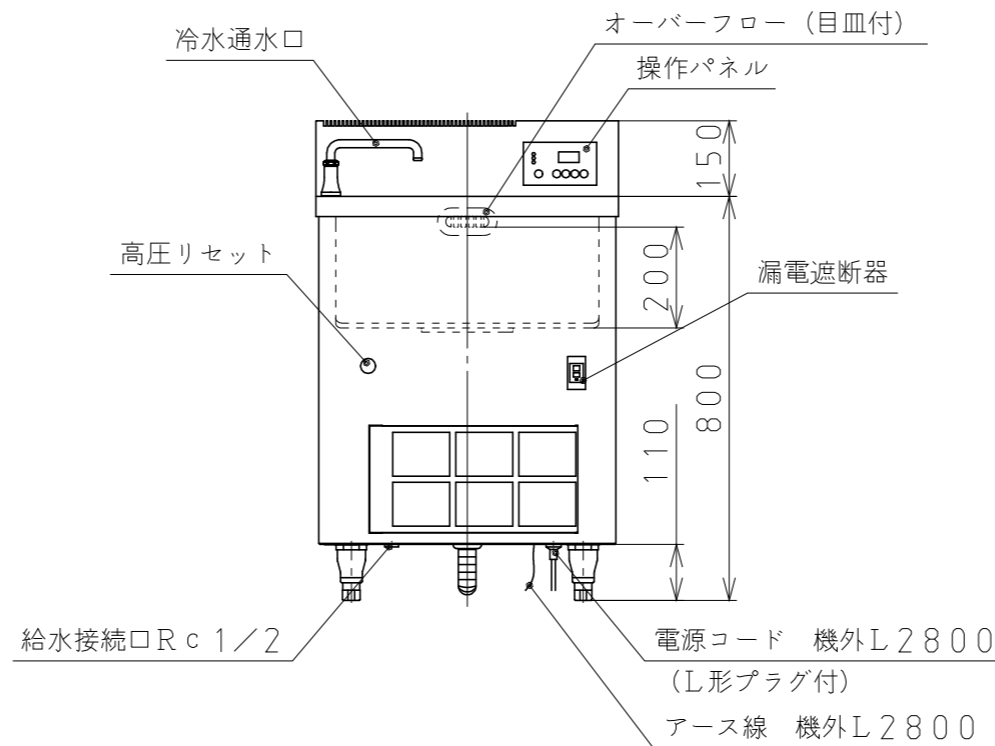


底面詳細図

[注] 詳細図は、底面を上から見た図です。



3N7981-01A

|         |                            |        |                            |  |  |                           |                 |
|---------|----------------------------|--------|----------------------------|--|--|---------------------------|-----------------|
| 品名 / 形式 | シンク一体型瞬間冷水機 / CWS-04S60A-1 | 操作     | 通水 / 止水                    | 通水 / 止水ボタン   | 冷凍装置   | 圧縮機                       | 密閉形 出力 400W     |
| 電源      | 単相100V 50/60Hz 容量1.03kVA   |        | 水温 (流量) 調節                 | ▲・▼ボタンで流量調節  |  | 凝縮器                       | フィン&チューブ形 強制空冷式 |
| 定格電流    | 6.4 / 7.1A                 | 性能     | その他                        | 冷却運転あり、なしの切替ボタン、切タイマーボタン   | 保護   | 冷却器                       | プレート式           |
| 消費電力    | 600 / 710W                 |        | 操作パネル                      | 水温表示、エラー表示   |  | 冷媒制御                      | 膨張弁             |
| 力率      | 94 / 99%                   | 冷水温度制御 | 冷水温度調節                     | 流量調節にて冷水温度コントロール 下限5℃  | 冷媒 / 封入量   | HFC R-404A / 650g         |                 |
| 外形寸法    | 幅600×奥行600×高さ950~995mm     |        | 冷却能力                       | 冷水10℃: 1.0 / 1.2L/min (1.0kW / 1.2kW)<br>冷水15℃: 1.7 / 1.9L/min (1.1kW / 1.3kW)<br>条件 周囲温度30℃、給水温度25℃ | 電気回路   | 過負荷保護付漏電遮断器 15A アース線 ヒューズ |                 |
| 外装      | ステンレス鋼板                    | 流量調節範囲 | 約1~5L/min                  | 冷媒回路   | 高低圧スイッチ (手動復帰) 圧縮機再起動時間約3分   |                           |                 |
| シンク     | ステンレス鋼板                    | シンク貯水量 | 43L                        | 水路   | 減圧弁 フローセンサー サーミスタ  |                           |                 |
| 質量      | 70kg (梱包時93kg)             | 付属品    | フレキ用ニップル R1/2×G1/2、フレキL600 | 使用条件   | 周囲温度 5~35℃ 電圧変動 定格電圧の±10%以内<br>給水温度 上水運転時 30℃以下、冷却運転時 8~30℃<br>給水圧力 0.10~0.74MPa 給水 水道直結 |                           |                 |
| 運転音     | 49dB                       |        |                            |  |  |                           |                 |

シンク一体型瞬間冷水機

CWS-04S60A-1

SCALE

1:15